

# セラミックス型による casting シミュレーションに関する検討 - 光造形システムによる複雑形状部品の一品生産に関する研究 -

大塚裕俊  
機械電子部

Investigation of Molding Simulation in the case of Ceramic Molds

- Application of Laser Stereolithography System to Mono Production of Complex part -

Hirotooshi OHTSUKA  
Mechanics & Electronics Division

## 要旨

光樹脂模型を利用した casting 法においては、光樹脂型の精度・強度などの新しい要因と従来の casting 工学の知識との連携により、合理的な casting 方案の形状設計を行う必要がある。とりわけ casting シミュレーションは、湯流れの良いひけ巣の生じない casting 方案の実現のため有力な手段である。そこで今回予定されている基本形状の製品について、そのセラミック casting 方案をモデル化し casting シミュレーションを行ってその有効性について検討を加えた。

## 1. はじめに

光樹脂模型を利用した casting 法では、最終的な金属製品の品質・精度の確保が重要である。そのためには樹脂型の精度と、湯流れの良いひけ巣の生じない適切な方案デザインが必要である。

casting シミュレーションは、最終段階の casting 工程で、設計された形状の方案により給湯時にひけ巣やガスの巻き込みなどを発生せず casting が行われ、意図した製品がうまく casting できるかどうかをあらかじめ評価するため用いられる。これを光造形で作成されたセラミック型による casting にも利用できれば都合がよい。

そこで現在研究で実際に製作している光樹脂型のモデル（階段形状の製品）を解析の対象として利用した。そして出来上がった casting 方案モデルについて casting シミュレーションを行い、その有効性について検討した。

なお今回の検討は、 casting 時の湯流れ状態および凝固状態の予測性能を確認することを目的としており、実際の実験は行わずその予備解析として実施するものである。

## 2. 研究内容

### 2.1 casting 方案モデル

今回の対象となる casting 製品は階段型の基本形状である。これについて casting 方案を検討した結果を Fig.1 に示す。

### 2.2 casting シミュレーション

利用した casting シミュレーションソフトはプリプロセッサ・ソルバー（計算部）・ポストプロセッサよりなる。

モデリングは基本部分（製品・湯口・押し・冷やし金・ casting 型部・その他）は各々特性の違うブロックとして用意して、ソリッドモデル的に足し引きして全体を作成す

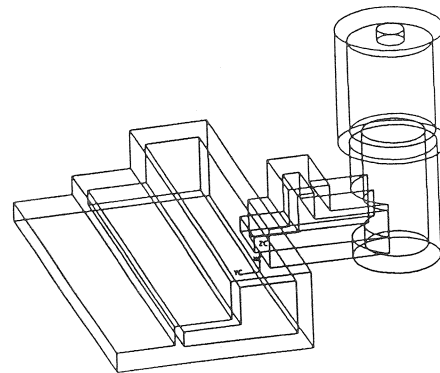


Fig.1 Standard Model (Solid model)

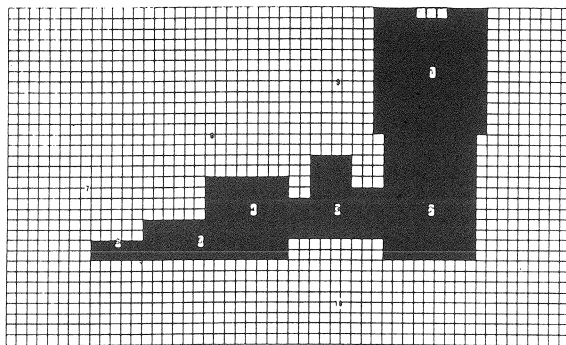


Fig.2 Sections of Mold Model

る。メッシュデータは立方体に近い要素により自動作成できる。10万要素程度のモデルでは作成に数十秒くらいを要した。そのモデルの断面図を Fig. 2 に示す。

### 2.2.1 湯流れ・凝固解析

解析には材料の物性値や材料間の熱伝達係数、湯口の流入条件が必要である。

今回のセラミックス鑄型-熔融金属(FCD)間の熱伝達係数は、既知のセラミックス中子のデータを利用した。熱伝達係数は解析結果に大きく影響を与える。

湯口からの流入条件は、システムにより方案の体積と充填時間から湯口流入速度として計算される。今回は60 cm/秒程度であった。加えて流体(湯)の粘性係数と摩擦係数、重力加速度方向の指示が必要である。

### 2.2.2 解析結果の評価法

解析結果の評価には主に3つの指標が使われる。充填終了時の温度分布、温度勾配値分布、等凝固時間分布である。

充填終了時の温度分布では、部分的に1000℃以下など温度の低い部分があれば問題とされる。

温度勾配値分布では、1.0℃/cm以下の値の部分があればヒケ巣の発生する確率が高くなると考えられる。

等凝固時間分布は任意断面で線図の形状・分布が重要である。一般に等凝固時間分布が方案中でいくつかの極大値に先別れするような結果は好ましくない。方案全体(製品・湯口含め)に緩やかな等高線分布となる結果が望ましいと考えられる。

なお専門家によれば、以上の評価にはかなり経験が必要となるとのことである。

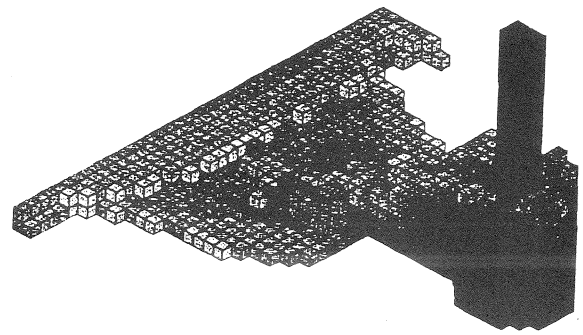
## 3. 結果

同モデルの解析では、湯流れ解析に100分程度、凝固解析に40分程度を要した。(pentiumマシン)

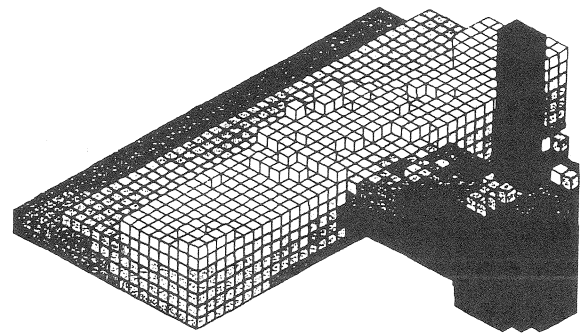
注湯開始から充填終了まで(2.5秒間)の熔融金属(FCD)の流れ解析の結果を Fig. 3(a)~(c)に示す。その中央断面図を Fig. 4 に示す。濃淡は明るい部分ほど後から注湯されたものであることを示す。階段の下部平面で湯の大きな渦(巻き込み)が両側で発生している。これはガスの巻き込みなどの結果を生じる可能性を示唆する。

充填終了時の温度分布について Fig. 5 に示す。1000℃以下になる部分は本題では発生していない。

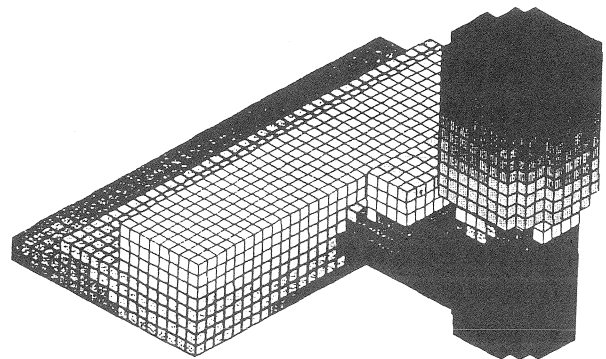
温度勾配値の分布を Fig. 6 に示す。この値が0.5℃/cm以下では熱が周囲に逃げにくい部分を示唆するため、引け巣発生と関連がある。本題では階段形状の中心部、湯口部にこの危険域がある。



(a)  $t = 0.6 \text{ sec}$



(b)  $t = 1.52 \text{ sec}$



(c)  $t = 2.50 \text{ sec}$

Fig.3 Molding Flow Analysis

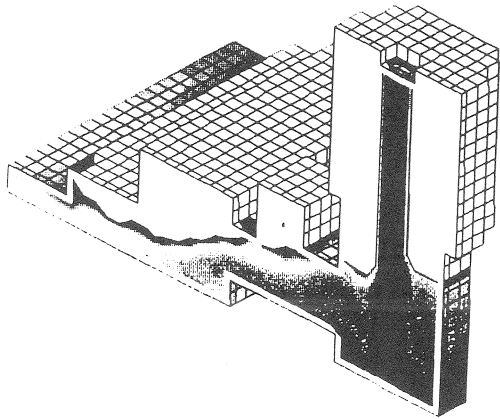


Fig.4 Molding Flow Analysis (section)

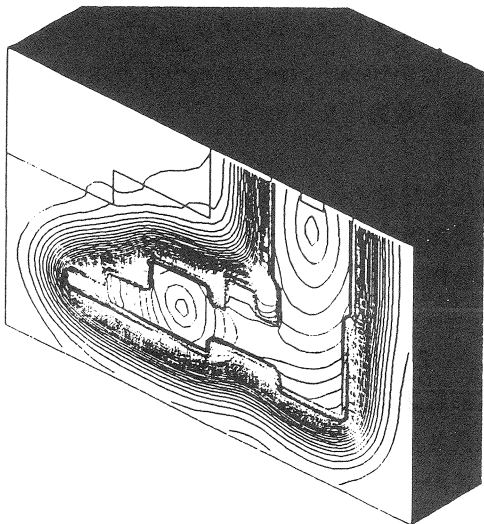


Fig.5 Temperature ( t = 2.5 sec )

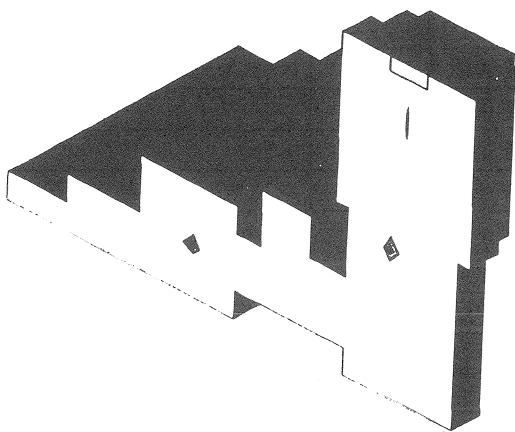


Fig.6 Temperature Gradient ( t = 2.5 sec )

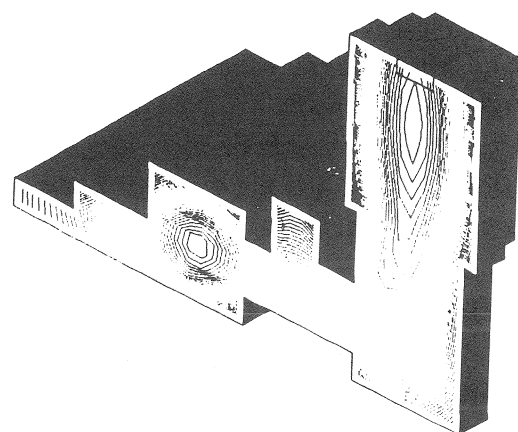


Fig.7 Equivalent Solidification Time

等凝固時間表示について Fig. 7 に示す. 7 秒~70 秒まで分布している. 本題では湯口部と製品部の 2 カ所に約 70 秒の最大値を持つ分布になっているがこれは好ましくない.

以上の解析結果の範囲内で評価すれば, 本題の鋳造方案は改良の余地があることがわかる. 具体的には押しを強くする・ゲートの断面積を広げる等の改善が必要である. 今後はさらに鋳造シミュレーションの効果的活用について検討していく予定である.

#### 4. 結言

- (1) 基本的な階段形状の製品を解析の対象として, そのセラミック型の鋳造方案モデルを作成して鋳造シミュレーションを行い, その有効性について検討した.
- (2) 解析には材料の物性値や材料間の熱伝達係数, 湯口の流入条件が必要である. とりわけ熱伝達係数は解析結果に大きく影響を与える.
- (3) 解析結果の評価の指標として, 充填終了時の温度分布, 温度勾配値分布, 等凝固時間分布の 3 つのデータが使われる.
- (4) 解析結果から本題の鋳造方案では, 湯流れの状況や引け巣の発生の点で改良の必要があると考えられる.

最後に本研究の遂行にあたり, 技術面で多大なご援助を賜りました八十田 稔氏をはじめ(株)コマツソフトの皆様に深く感謝いたします.

#### 文献

- 1) 大中逸雄, 長坂悦敬, 村上俊彦: "鋳造方案システム「JS CAST」の概要と解析例", 素形材, 5(1996)